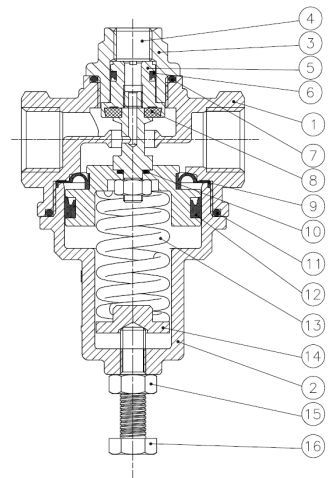
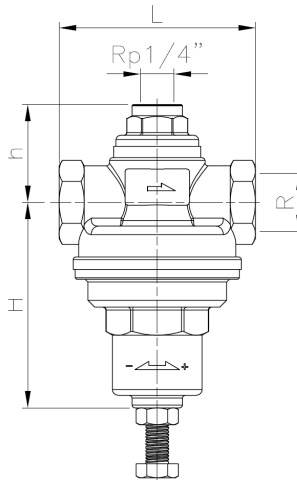




ARTICULO: 2272

Válvula reductora de presión, acero inoxidable Stainless steel pressure reducing valve

Características	Features
<ol style="list-style-type: none"> Válvula reductora de presión de acción directa (accionamiento totalmente automático sin necesidad de energía auxiliar) para aplicaciones con líquidos y gases. No adecuada para vapor. Extremos roscados según ISO 7-1 (EN 10226-1). Cuerpo en acero inoxidable 1.4408 (CF8M). Diseño pistón y diafragma mejora la capacidad de sostener la presión independientemente de la inestabilidad de la presión de entrada. Asiento y diafragma en elastómero FPM (Viton). Presión máxima de trabajo 25 bar. Campo de regulación de 1 a 6 bar (tarado a 3 bar). Temperatura de trabajo desde -15 °C a 120 °C. Conexión a manómetro Rp 1/4" según ISO 7-1. Compacta, ligera, fácil ajuste de la presión, sin mantenimiento, instalación en cualquier posición. 	<ol style="list-style-type: none"> Pressure reducing valve - Direct Action (fully automatic operation without the need of external energy) for liquid and gas applications. Not suitable for steam. Threaded ends acc. to ISO 7-1 (EN 10226-1). Body in Stainless Steel 1.4408 (CF8M). Piston & Diaphragm design improves the ability of sustaining pressure regardless of the instability of the inlet pressure. Seat and diaphragm in FPM (Viton) elastomer. Maximum working pressure 25 bar. Pressure adjusting range: 1 to 6 bar (preset 3 bar). Working temperature from -15 °C to 120 °C. Pressure gauge connection Rp 1/4" acc. to ISO 7-1. Compact/light design, easy adjusting of pressure, maintenance free, installation in any position.

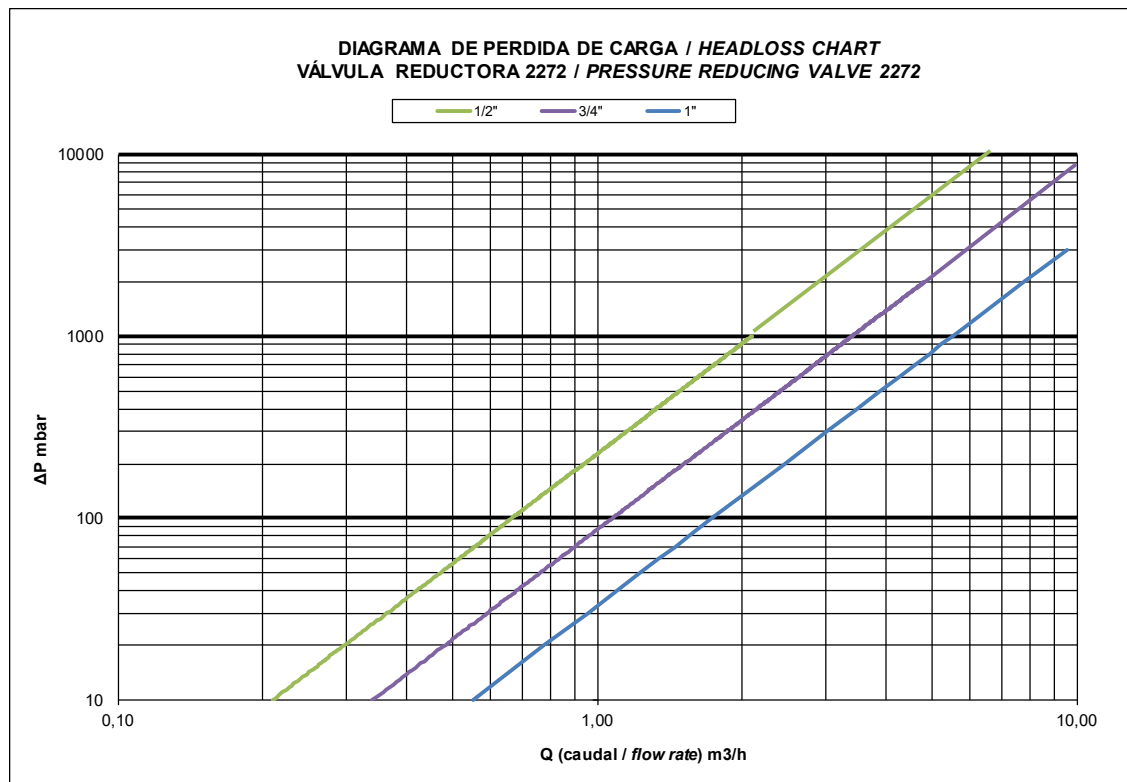


Nº	Denominación / Name	Material	Acabado Superficial / Surface Treatment
1	Cuerpo / Body	Acero Inox / Stainless Steel 1.4408	Decapado + Granallado / Pickling + Blasting
2	Tapa inferior / Bottom cover	Acero Inox / Stainless Steel 1.4408	Decapado + Granallado / Pickling + Blasting
3	Tapa superior / Top cover	Acero Inox / Stainless Steel 1.4408	Decapado + Granallado / Pickling + Blasting
4	Tapón / Plug	Acero Inox AISI 304 / SS 304	-----
5	Pistón / Piston	Acero Inox / Stainless Steel 1.4408	-----
6	Junta labial / U'ring	FPM	-----
7	Junta tórica / O'ring	FPM	-----
8	Asiento / Seat	FPM	-----

9	Diafragma / Diaphragm	FPM	-----
10	Junta tórica / O'ring	FPM	-----
11	Junta tórica / O'ring	FPM	-----
12	Junta labial / O'ring	FPM	-----
13	Muelle / Spring	Acero para muelles / Spring steel	Pintado / Painted
14	Guía muelle / Spring guide	Acero Inox / Stainless Steel 1.4308 (CF8)	-----
15	Tuerca / Nut	Acero Inox AISI 304 / SS 304	-----
16	Tornillo de ajuste / Adjusting screw	Acero Inox AISI 304 / SS 304	-----

DIMENSIONES GENERALES / GENERAL DIMENSIONS

Ref.	Medida / Size R	PN	Dimensiones / Dimensions (mm)			Kv (m ³ /h)	Peso / Weight (Kg)
			H	h	L		
2272 04	1/2"	25	72	34	70	2,1	0,775
2272 05	3/4"	25	75	38	85	3,4	0,890
2272 06	1"	25	75	46	92	5,5	1,095



GENEBRE S.A.

FECHA DE REVISIÓN: 10/05/2018

NUMERO DE REVISIÓN: 4

شرکت فنی مهندسی کنترل تک فعال در زمینه ی فروش ، مشاوره فنی رایگان و آموزش ابزار دقیق

Controltak@Gmail.com

WWW.CONTROLTAK.COM

@ControlTak تلگرام

Control-Tak اینستاگرام

02166479486

تماس : 09190345384